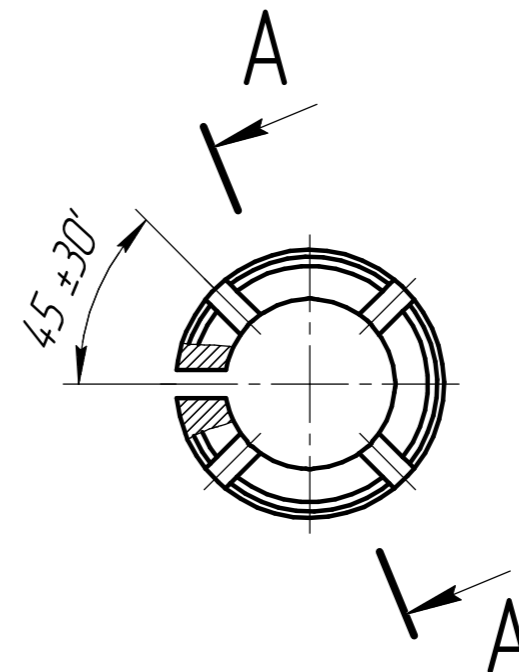
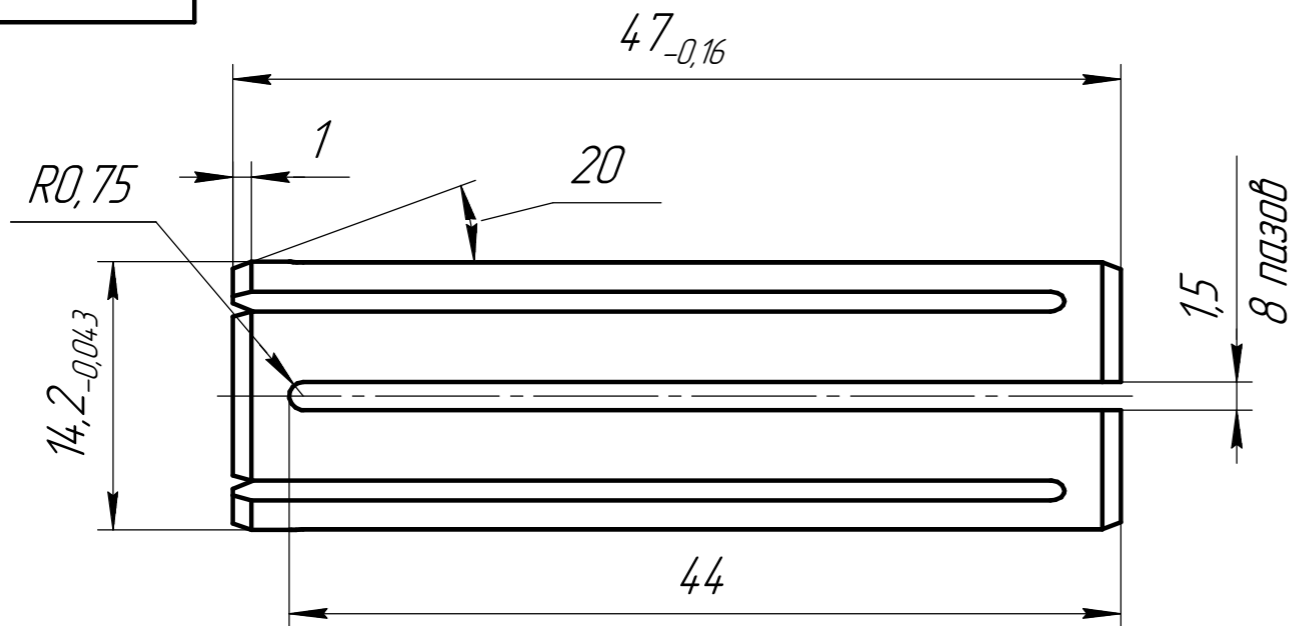
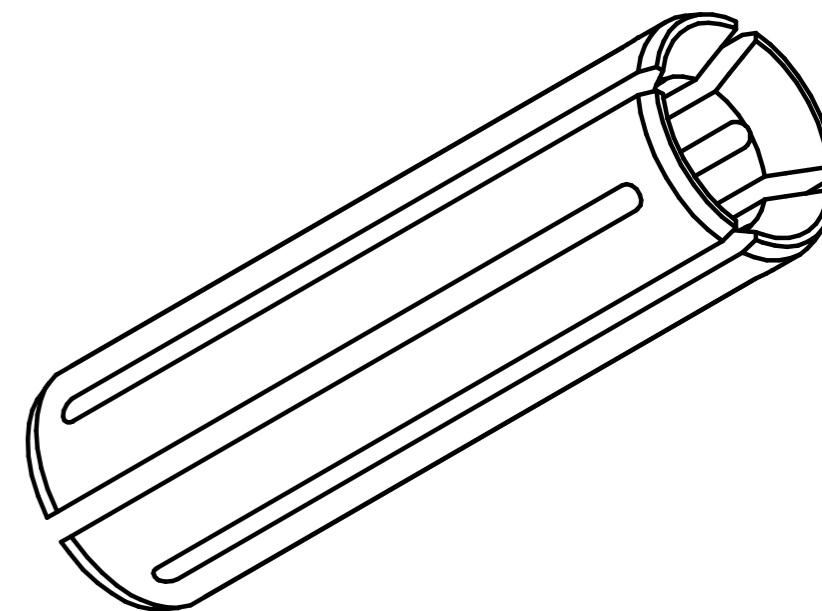
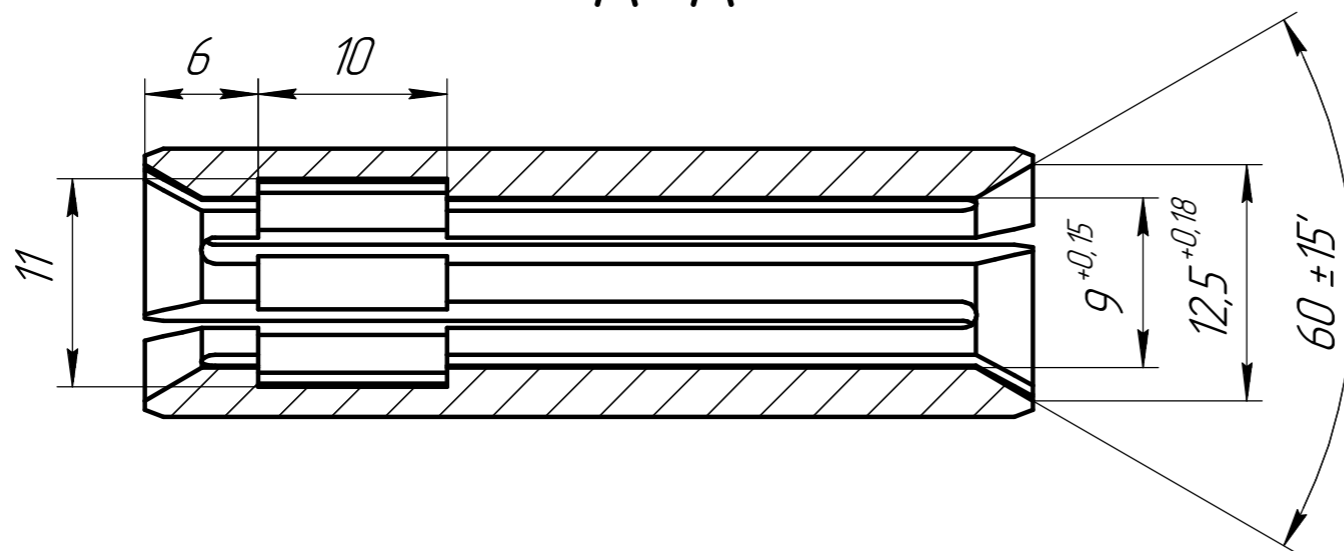


7403-273.07

$\sqrt{Ra\ 3,2\ (\checkmark)}$



A-A



1. 59...63 HRC.
2. Острые кромки скруглить $R0,4 \pm 0,2$.
3. Общие допуски по ГОСТ 30893.1: H14, h14, $\pm IT14/2$.

				7403-273.07				
Изм.	Лист	№ докум.	Подп.	Дата	Цанга	Лит.	Масса	Масштаб
Разраб.		Копылов				0	21,5 г	2,5:1
Проб.						Лист	Листов 1	
Т.контр.						000 «Родэл»		
Н.контр.					Сталь 65Г ГОСТ 14959-2016			
Утв.		Генин			Копировал			
						Формат А3		

Перв. примен. 7403-273.00
 Справ. №
 Подп. и дата
 Инв. № дцкл.
 Взам. инв. №
 Подп. и дата
 Инв. № подл.