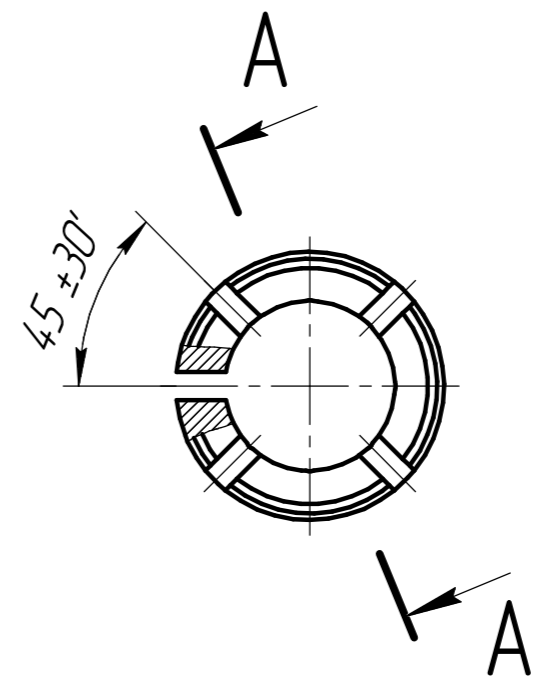
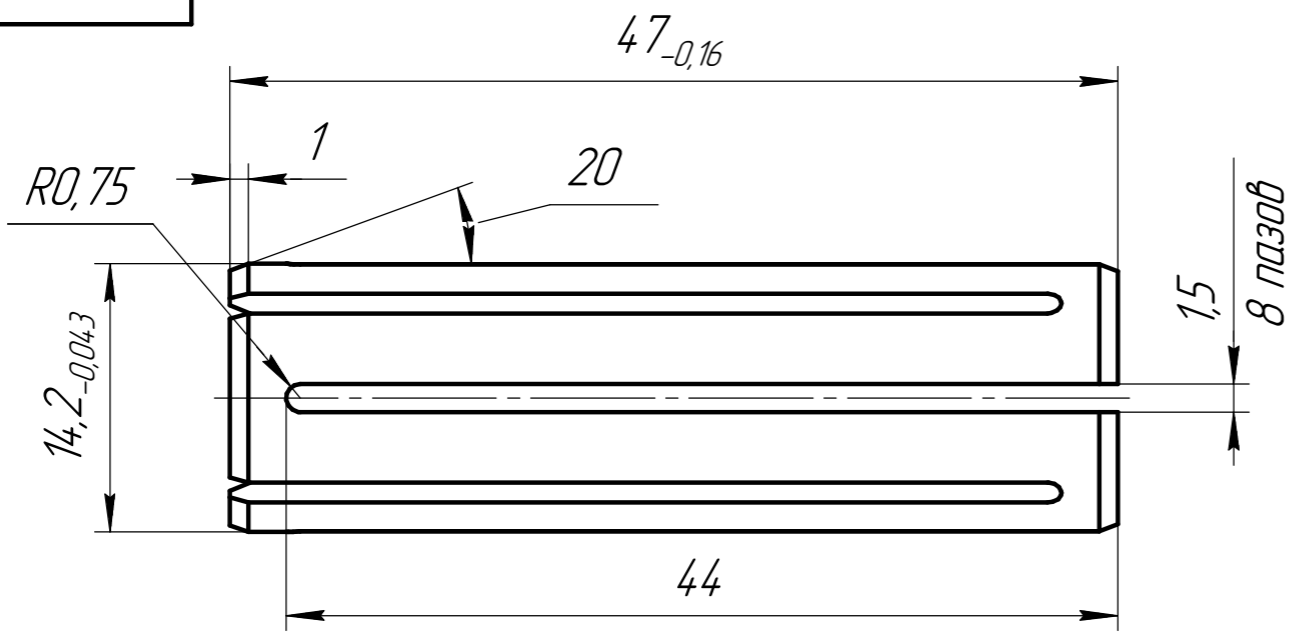
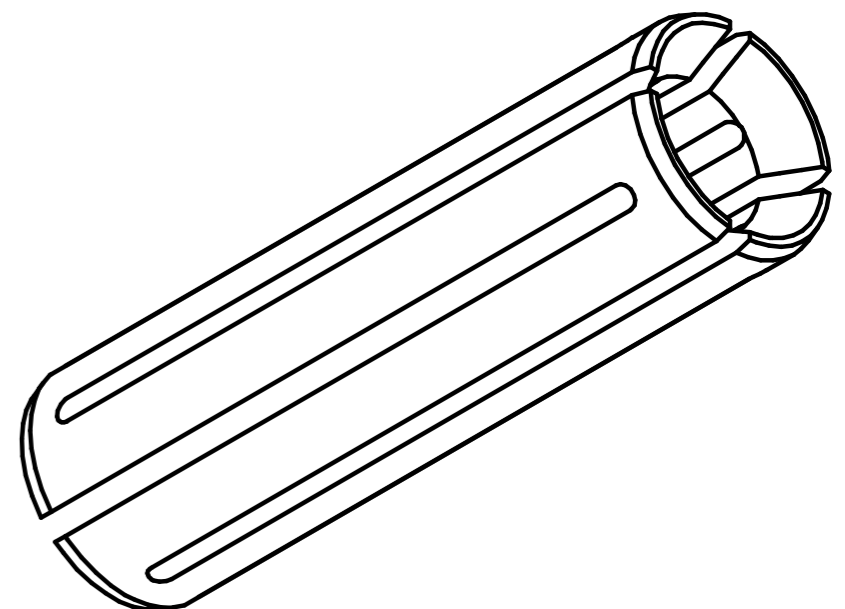
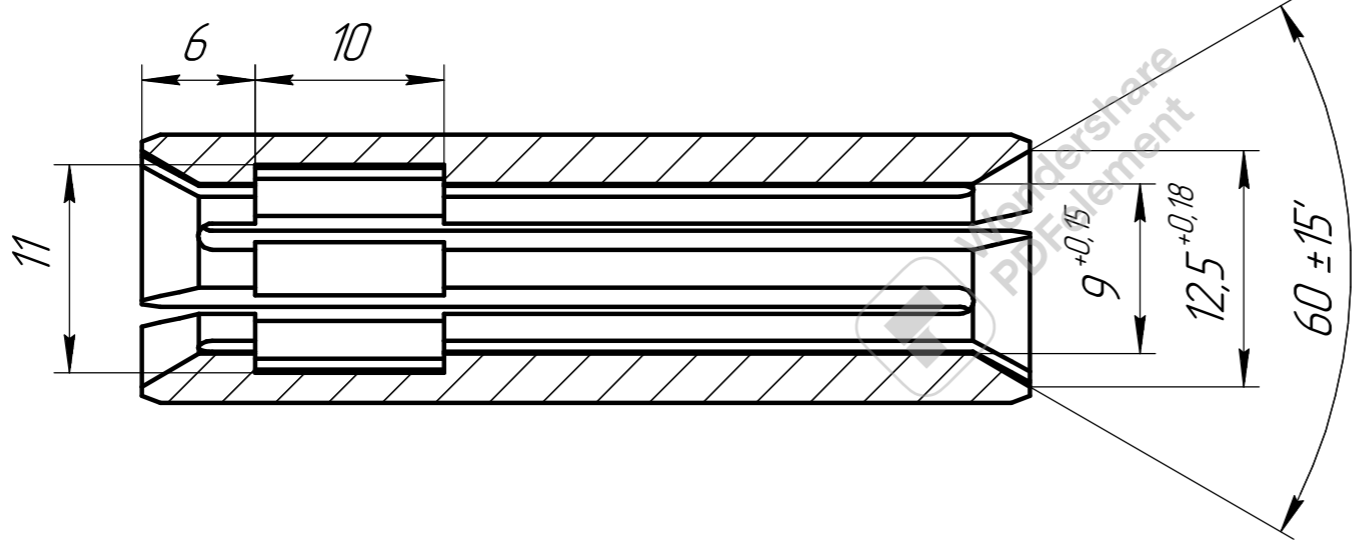


7403-273.07

$\sqrt{Ra\ 3,2\ (\checkmark)}$



A-A



Перв. примен.
7403-273.00

Справ. №

Подп. и дата

Инд. № дцкл.

Взам. инв. №

Подп. и дата

Инд. № подл.

1. 59...63 HRC.
2. Острые кромки скруглить $R0,4 \pm 0,2$.
3. Общие допуски по ГОСТ 30893.1: H14, h14, $\pm IT14/2$.

				7403-273.07				
Изм.	Лист	№ докум.	Подп.	Дата	Цанга	Лит.	Масса	Масштаб
Разраб.		Копылов				0	21,5 г	2,5:1
Проб.						Лист	Листов	1
Т.контр.								
И.контр.					Сталь 65Г ГОСТ 14959-2016	ООО «Родэл»		
Утв.		Генин						