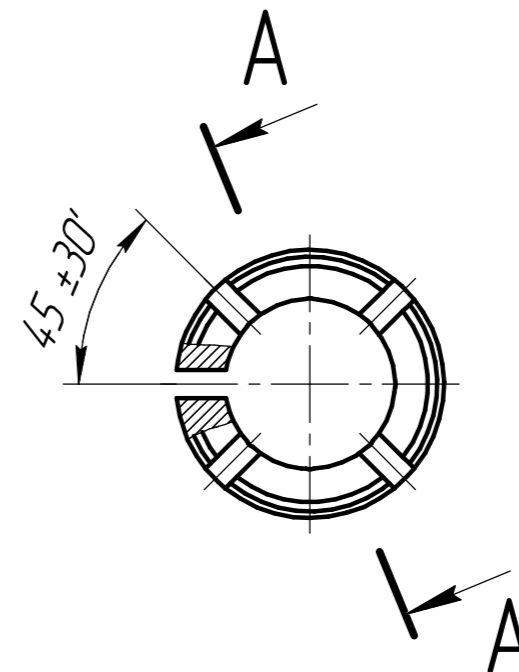
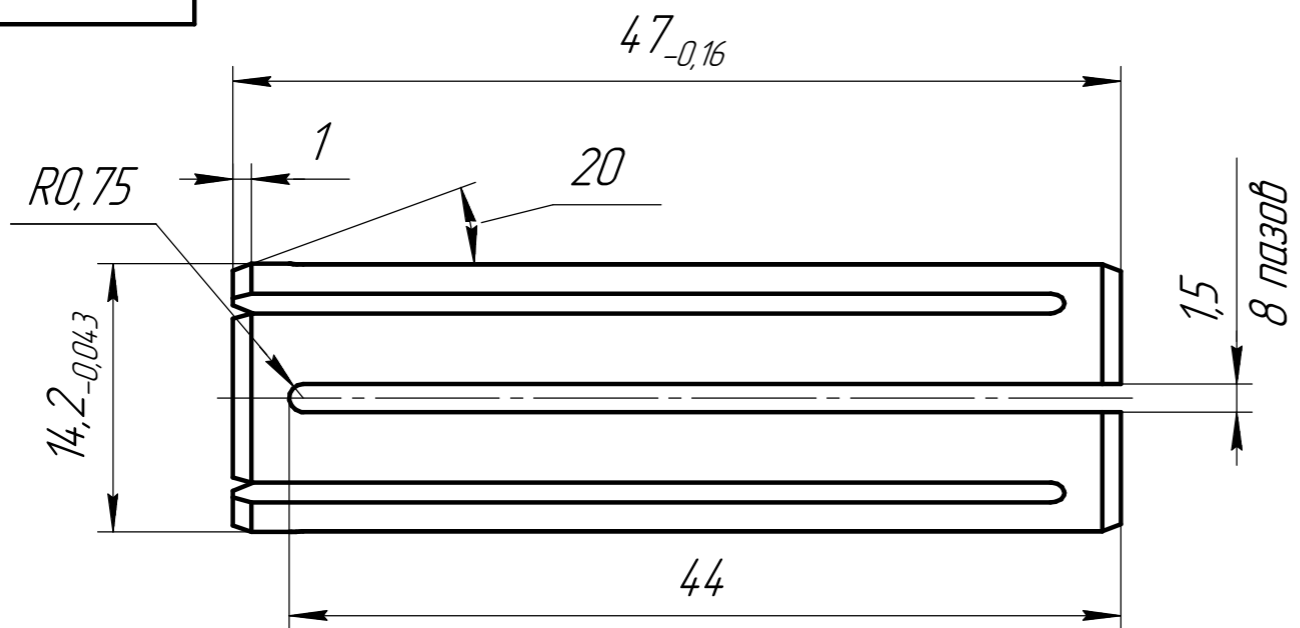
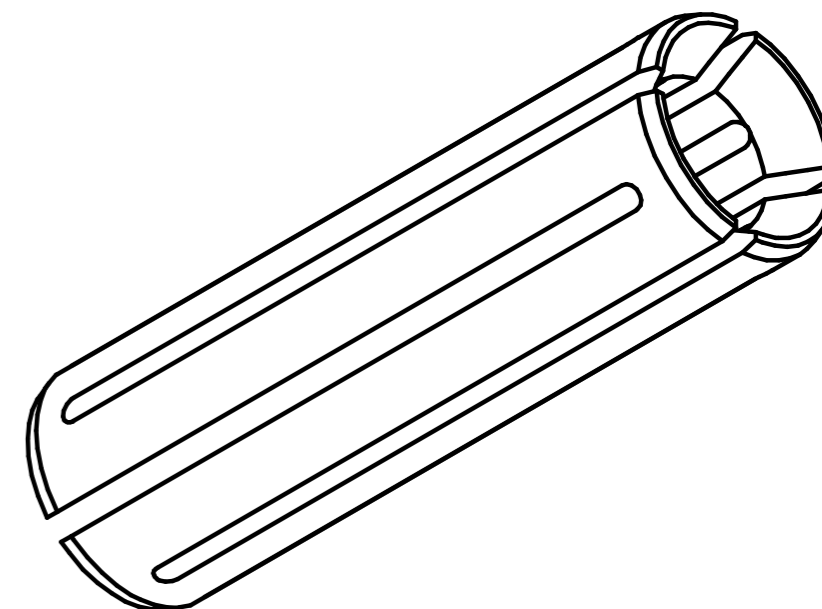
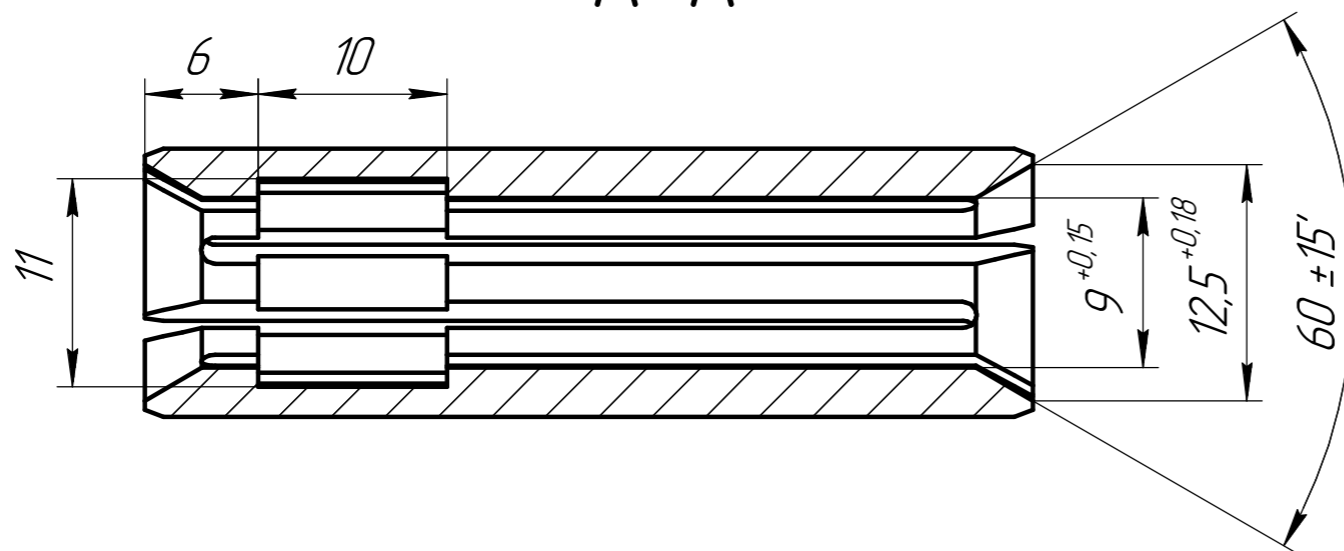


7403-273.07

$\sqrt{Ra\ 3,2\ (\checkmark)}$



A-A



1. 59...63 HRC.
2. Острые кромки скруглить  $R0,4 \pm 0,2$ .
3. Общие допуски по ГОСТ 30893.1: H14, h14,  $\pm IT14/2$ .

					7403-273.07			
Изм.	Лист	№ док-м.	Подп.	Дата	Цанга	Лит.	Масса	Масштаб
Разраб.		Копылов				0	21,5 г	2,5:1
Проб.						Лист	Листов	1
Т.контр.								
Н.контр.					Сталь 65Г ГОСТ 14959-2016	ООО «Родэл»		
Утв.		Генин						

Копировал

Формат А3

Перв. примен. 7403-273.00  
Справ. №  
Подп. и дата  
Инд. № дцкл.  
Взам. инв. №  
Подп. и дата  
Инд. № подл.